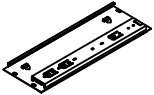


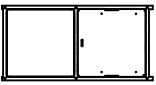




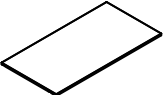


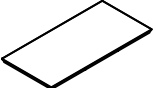
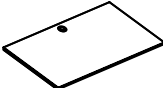


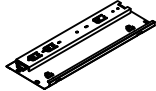


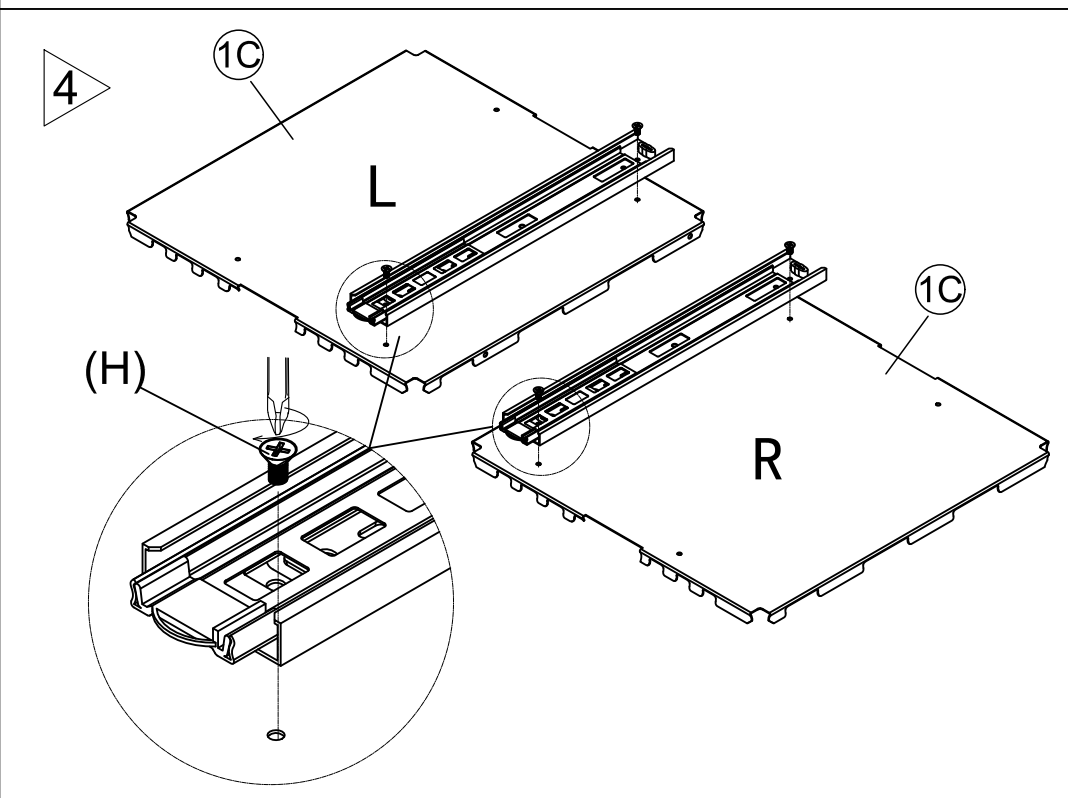
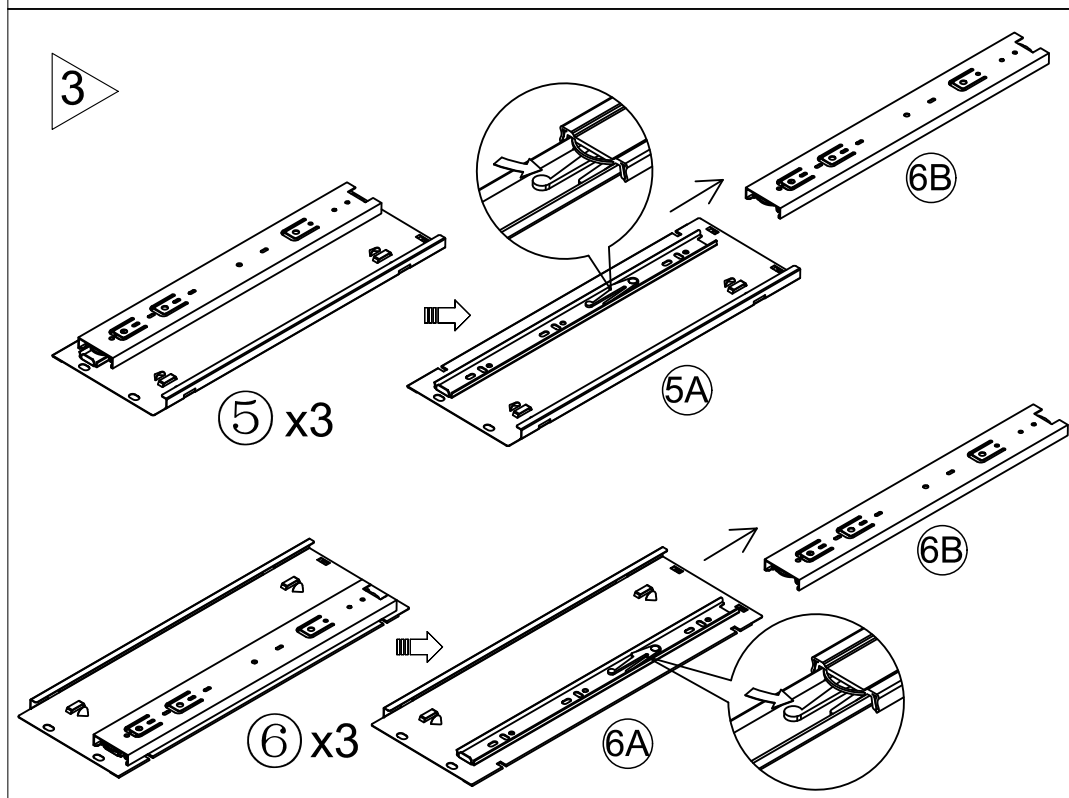
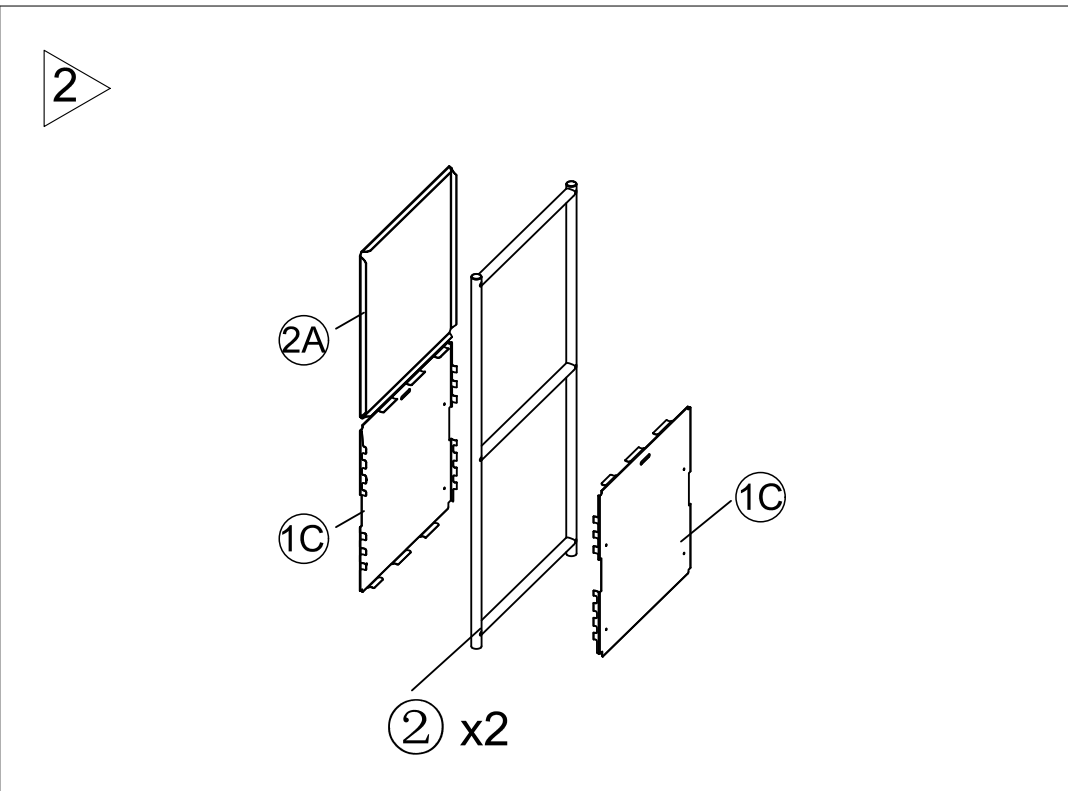
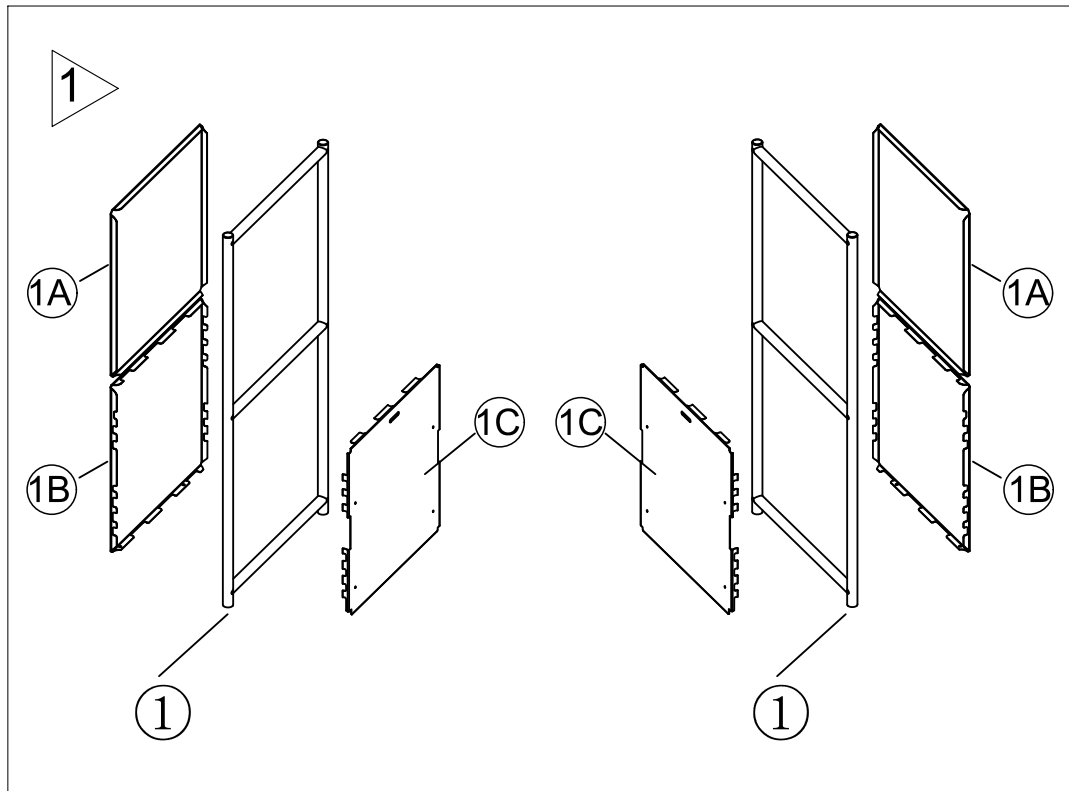
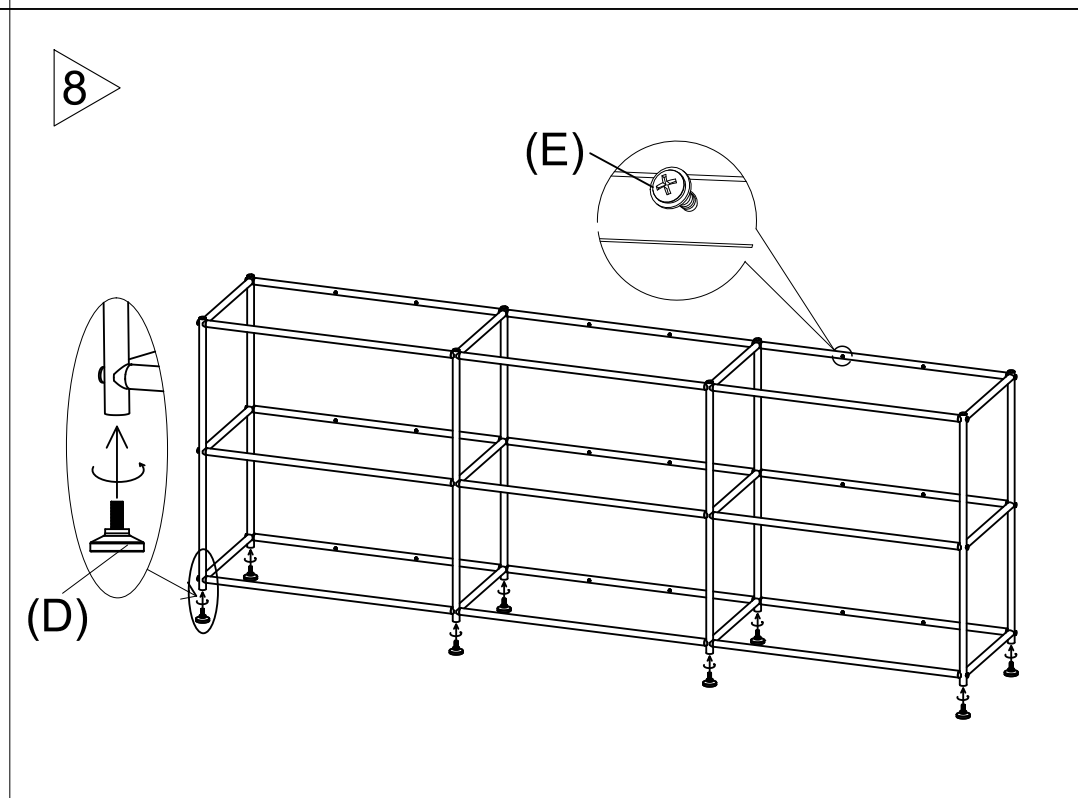
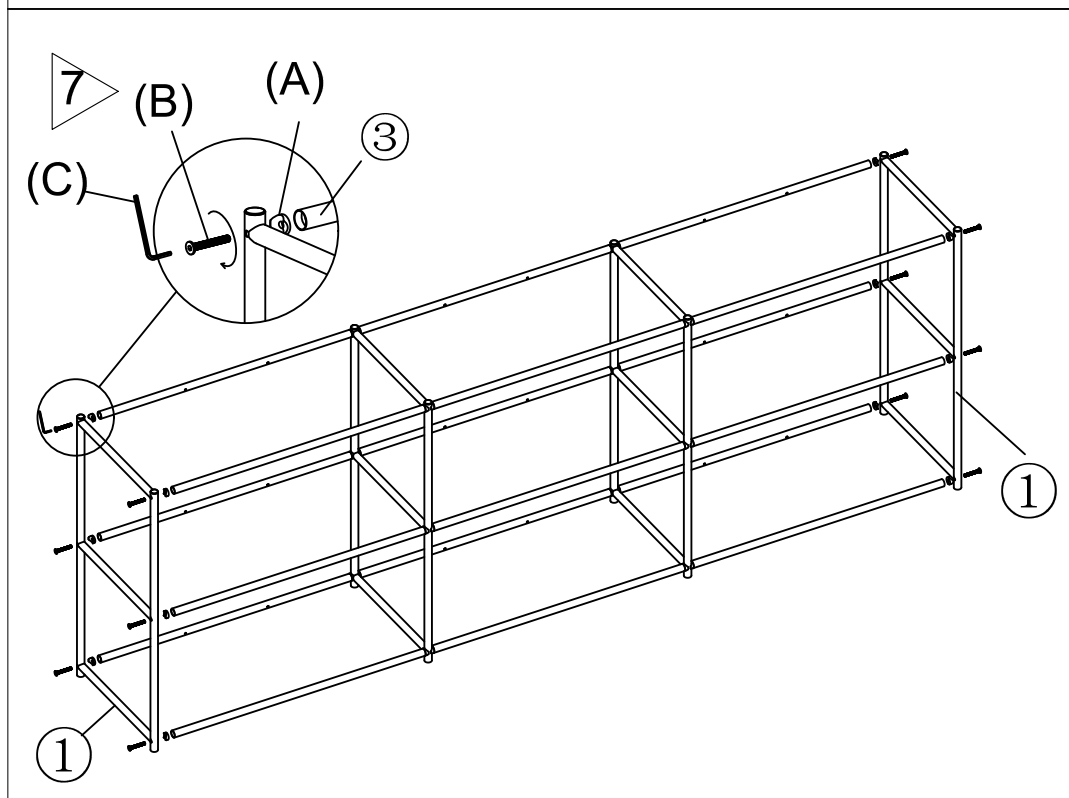
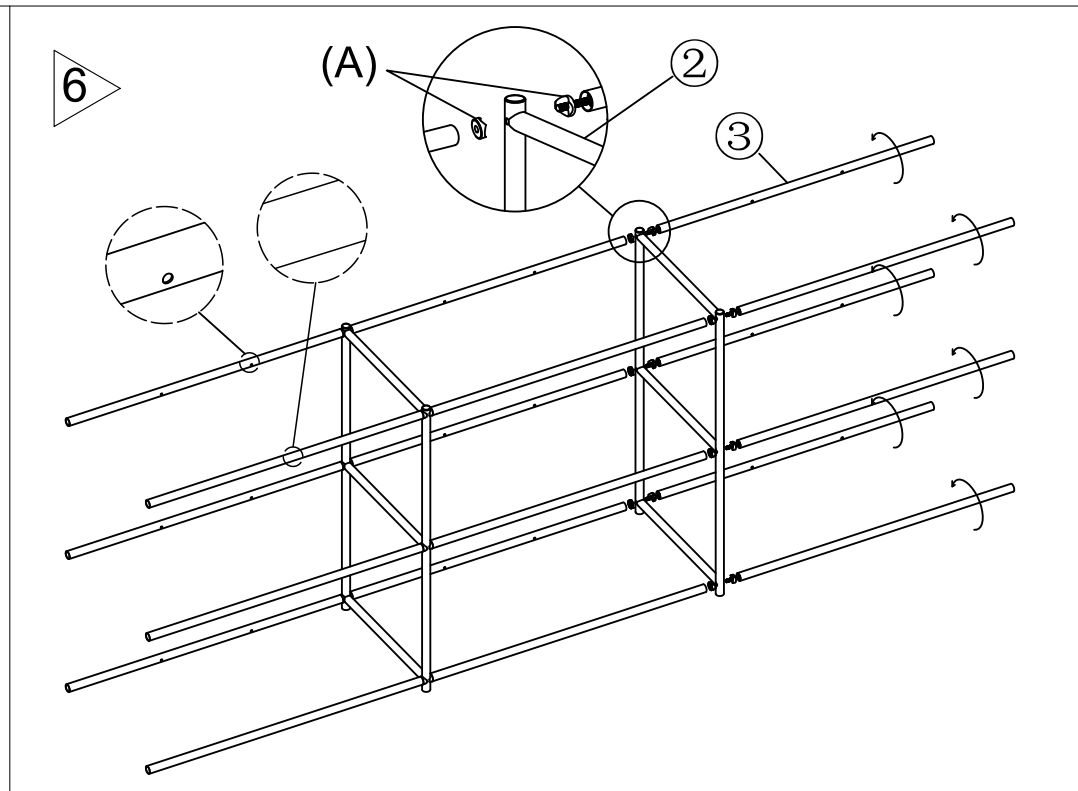
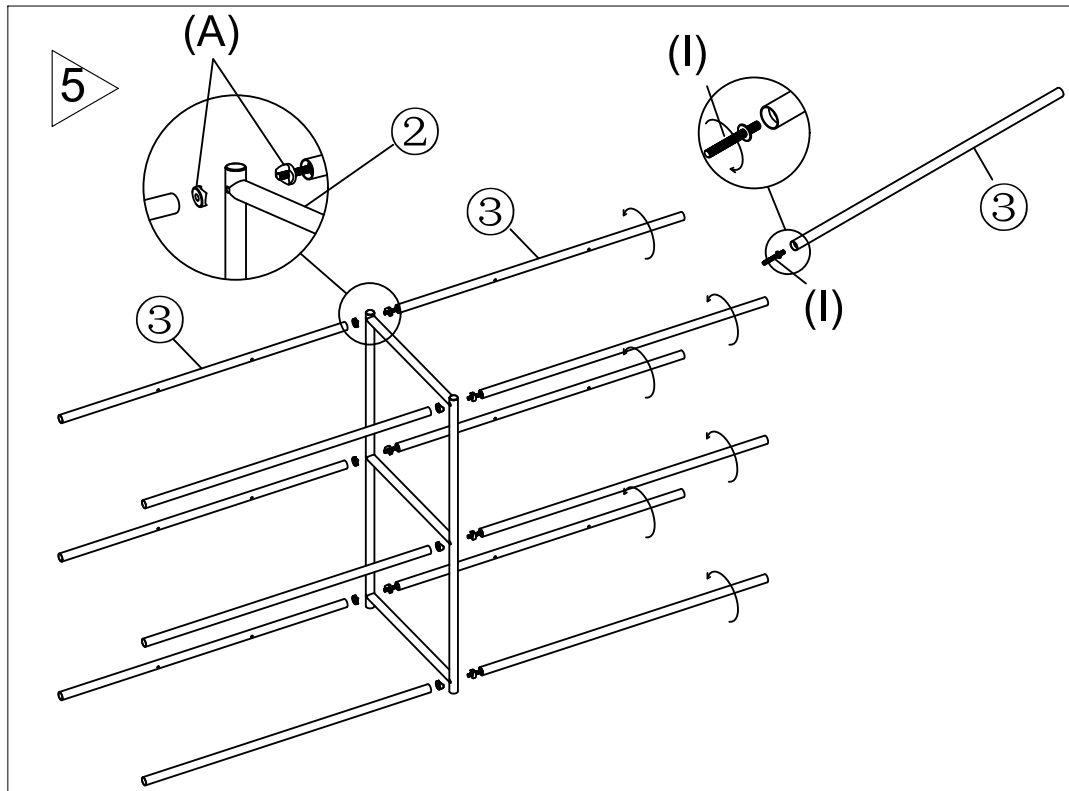
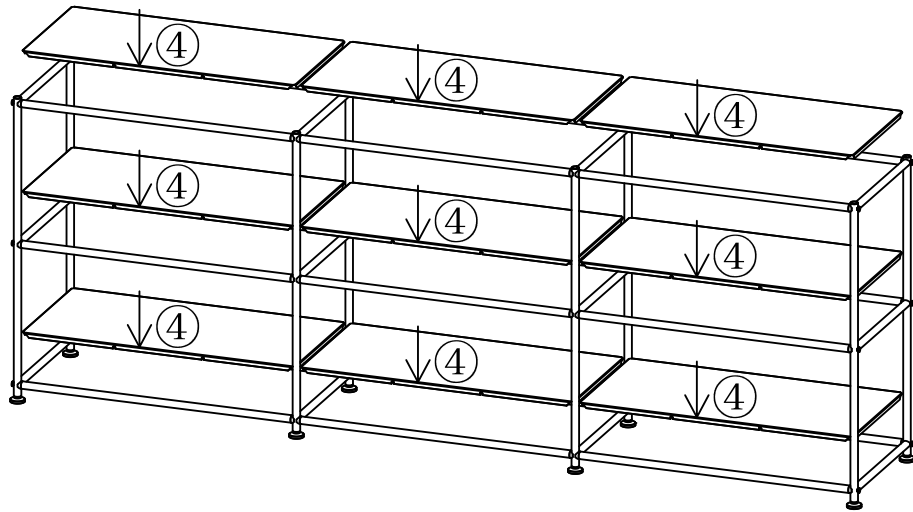
	①	2		⑥	3		(A)	36		(F)	3
	②	2		⑦	3		(B) M6x45	12		(G)	3
	③	18		⑧	3		(C) M4	1		(H) M4x8	12
	④	15		⑨	3		(D)	8		(I) M6x65	12
	⑤	3					(E) M4x12	36		(J) M5x8	12

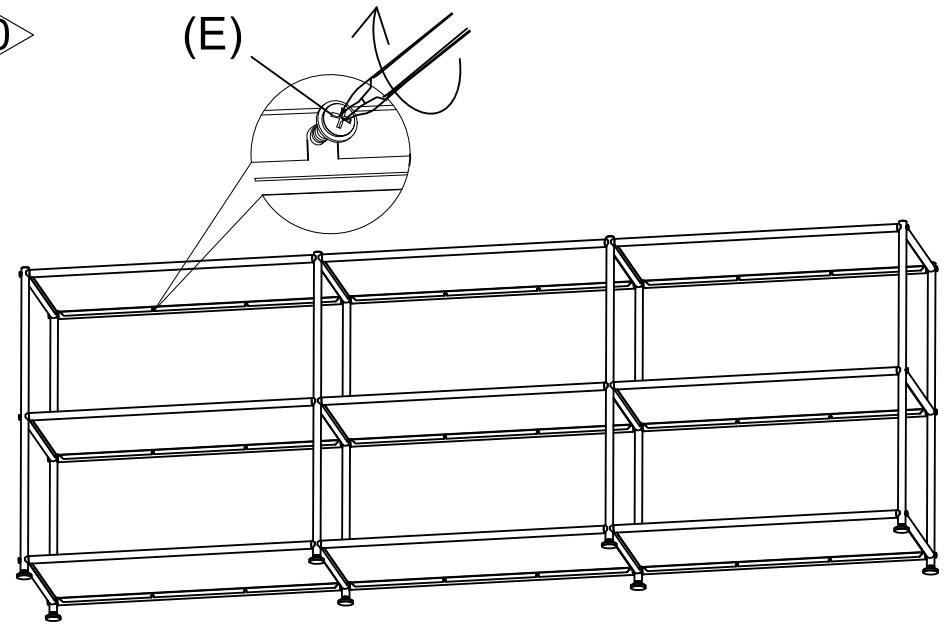




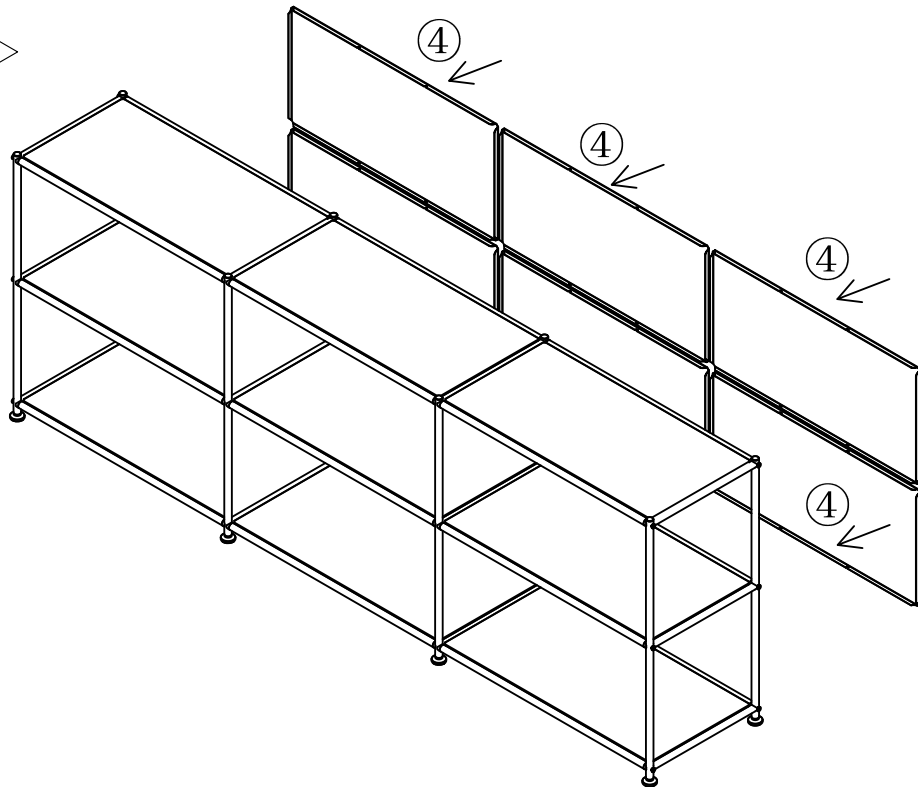
9



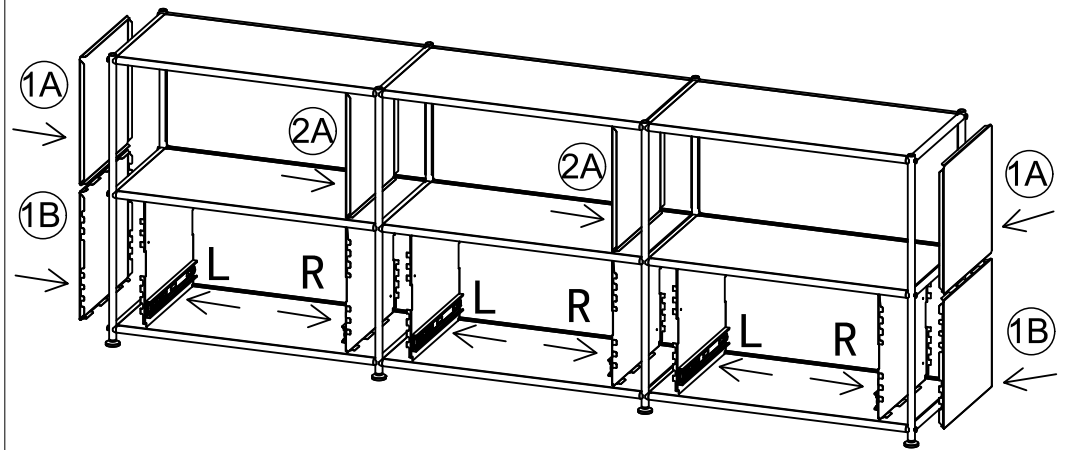
10

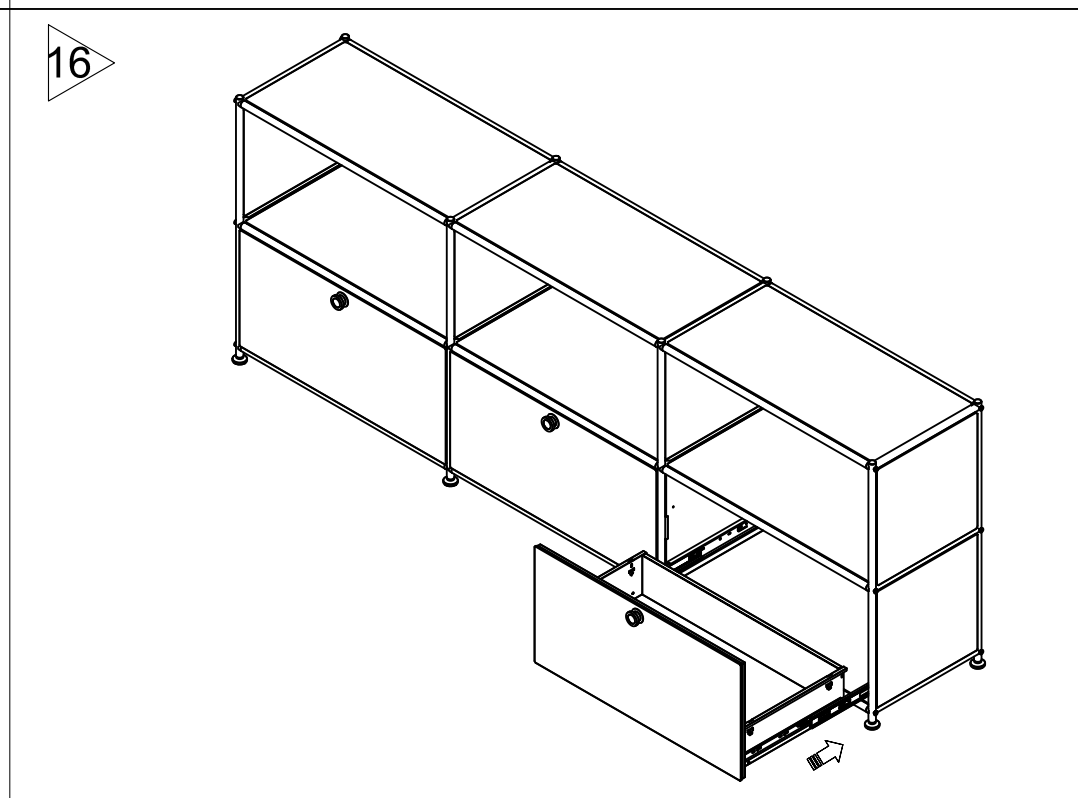
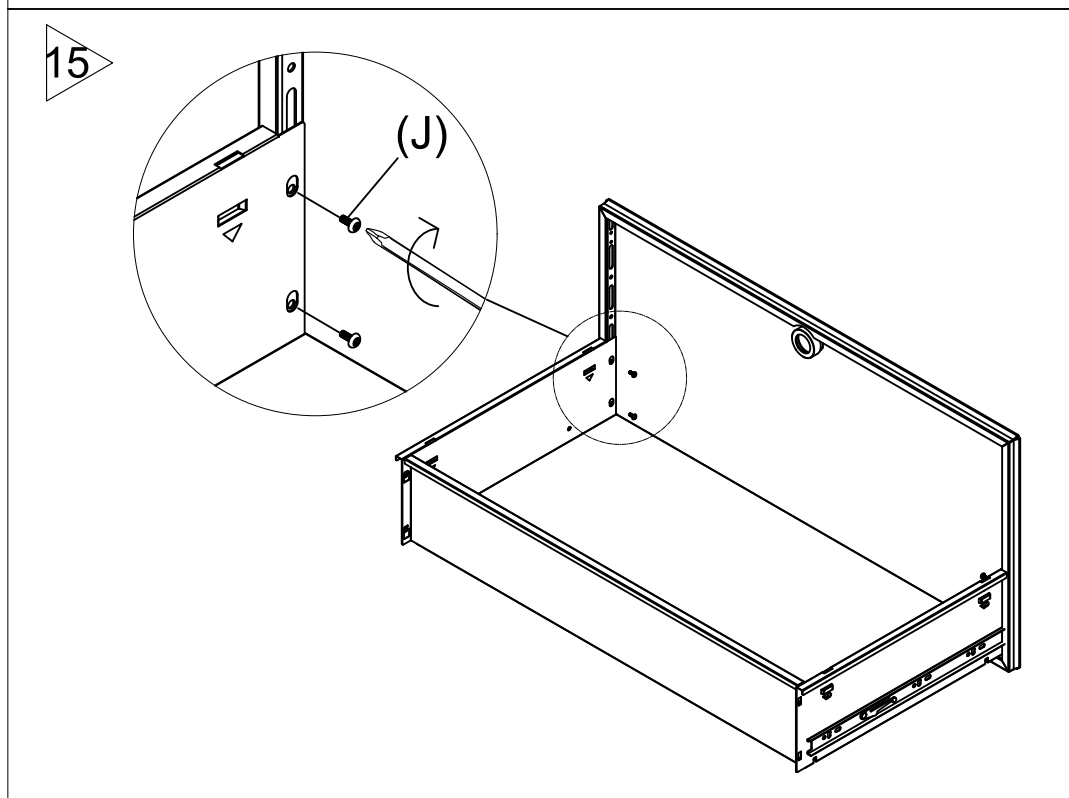
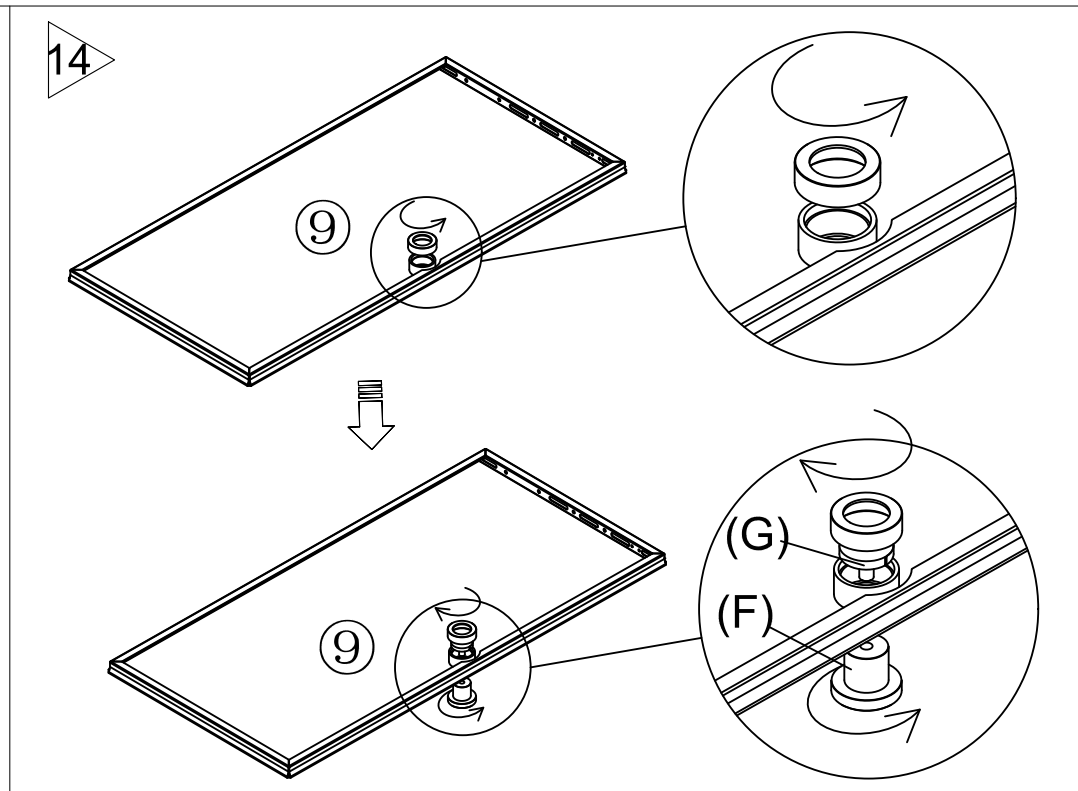
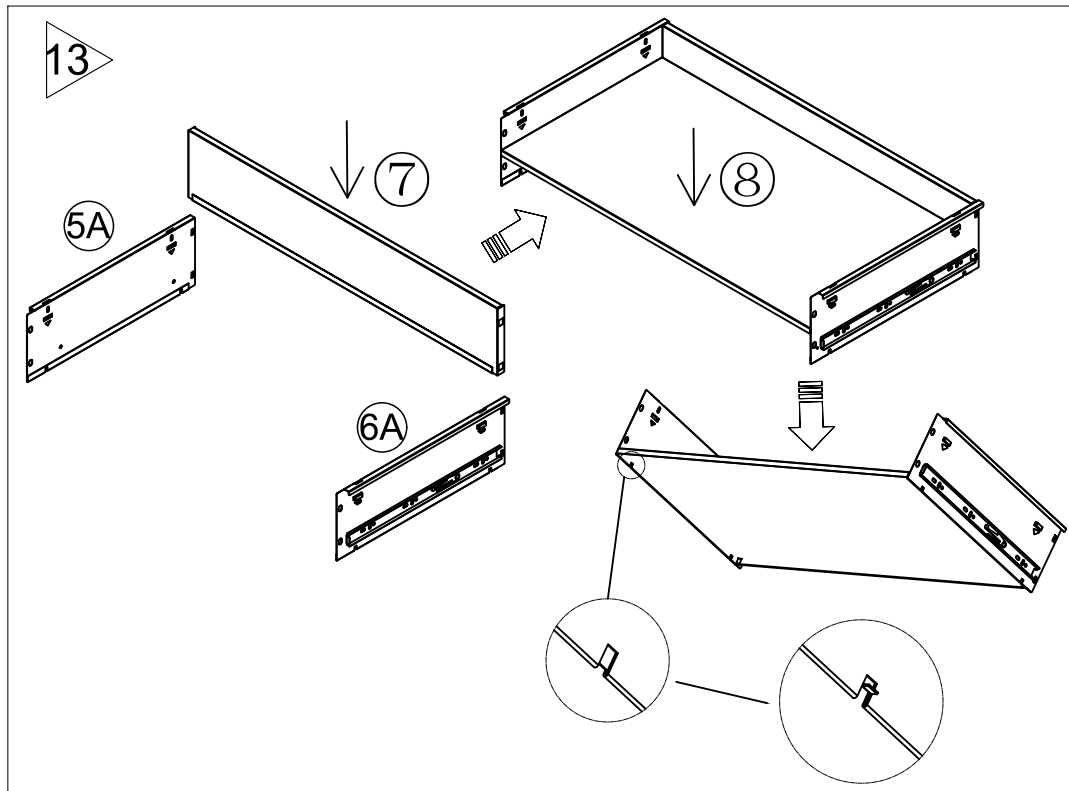


11



12





17

